



SOLARSHEAT 1000G/1500G-GS MANUAL DE INSTALARE PE PERETE

Creat de
Your Solar Home, Inc.

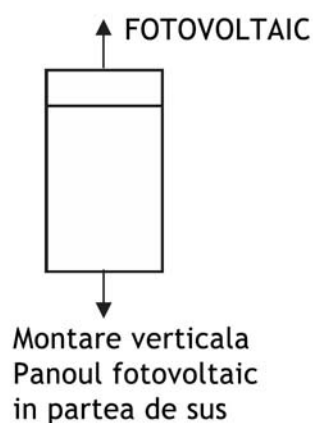
*Version 1.3
20 November, 2008*

1.0. Introducere

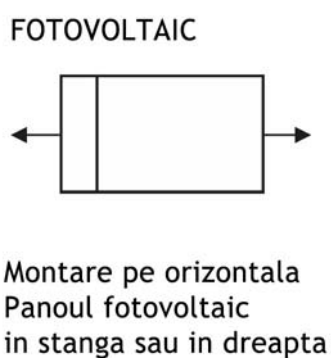
Panourile solare SolarSheat 1000G, 1500G si 1500GS sunt concepute pentru o incalzire suplimentara a imobilelor. Nu functioneaza noaptea. Aerul din camera este aspirat prin priza de ventilatie inferioara a colectorului, incalzit prin panou si returnat inapoi in camera prin priza de ventilatie din partea de sus. Sistemul este 100% independent si nu necesita legarea la circuitul electric al casei.

1.1 Modalitati de instalare

Panoul solar SolarSheat trebuie pozitionat pe peretele sudic al casei pentru a avea o eficienta cat mai mare. Pozitionarea panoului solar se face astfel incat sa nu fie umbrat de copaci sau cladiri vecine, putand fi montat pe perete pe verticala ("Portrait") sau pe orizontala ("Landscape"), ca in figurile de mai jos:



Montare verticala panou solar 1000G si panou solar 1500G in **Branesti – Bucuresti**

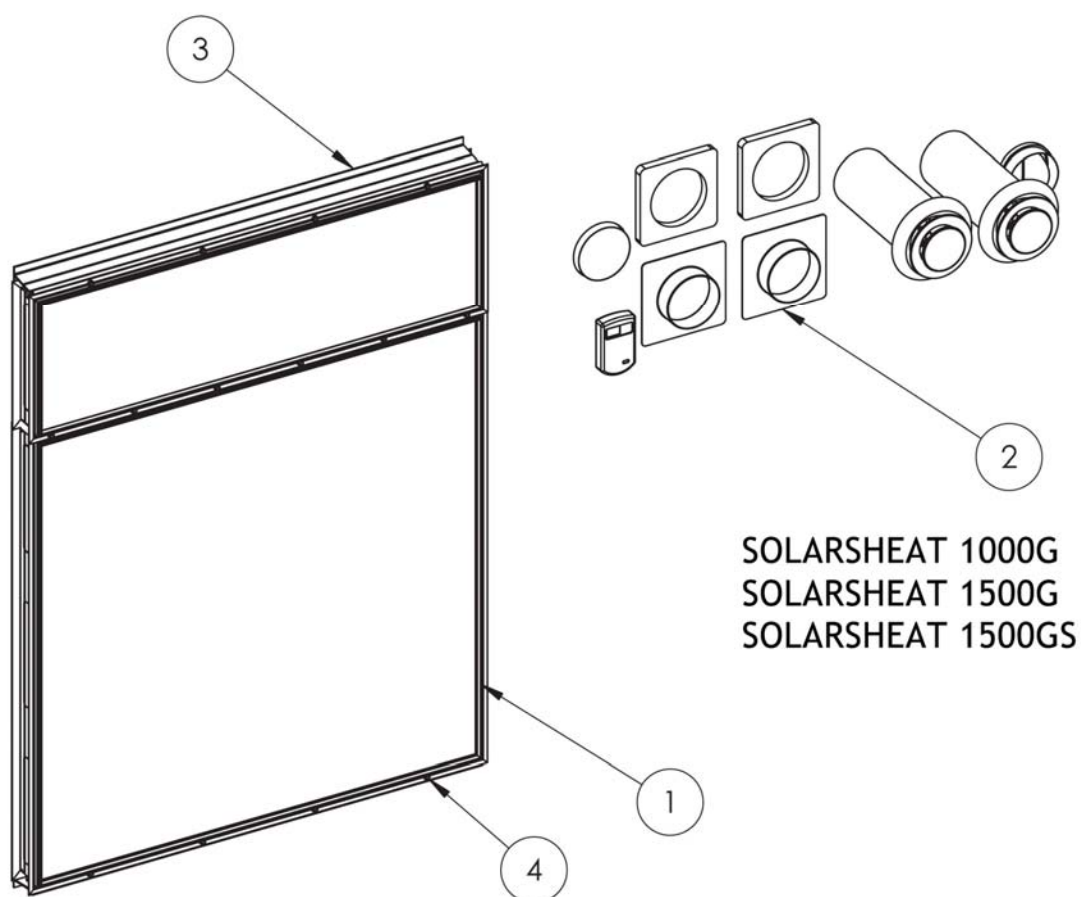


Montare pe orizontala panou solar 1500G in **Sacele – Brasov**

2.0. Instalare generala

Functionarea reusita a panourilor solare Solarheat depinde in totalitate de modul de instalare si intretinere descris in acest manual. Inainte de a incepe instalarea propriu-zisa este nevoie sa cititi cu atentie instructiunile complete de instalare pentru a va asigura ca aveti sculele si materialele necesare.

2.1 Panou solar SolarSheat 1000G/1500G – GS paking list



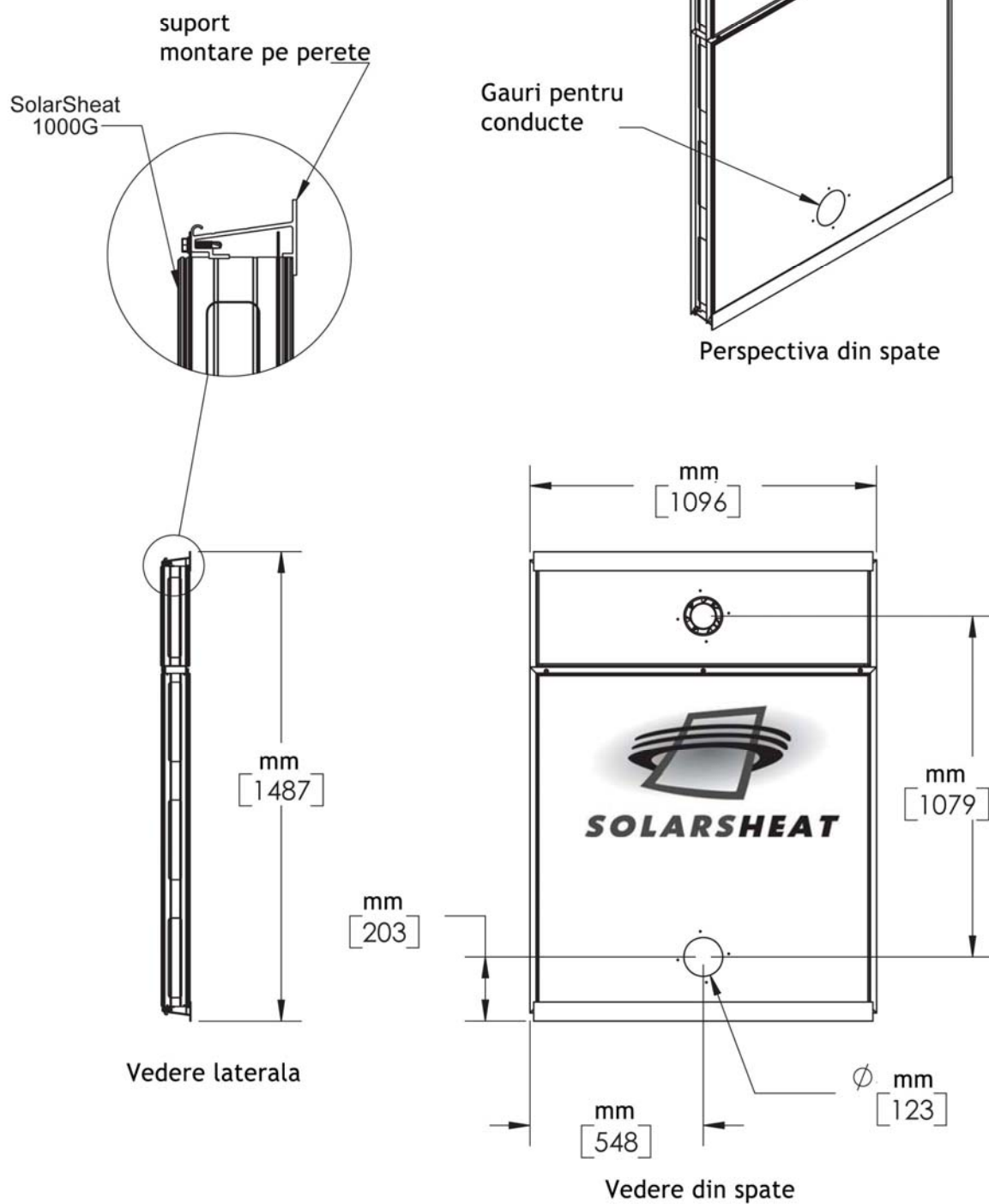
Nr crt	Reper	Descrierea reperului	Cantitate
1	SolarSheat 1000G/1500G/1500GS	Panou solar SolarSheat 1000G/1500G/1500GS*	1
2	1017	Kitul de instalare 1000G/1500G/1500GS	1
3	y001	Suport de sustinere -107 cm	2
4	f004	Suruburi cu cap hexagonal - negre	8

*SolarSheat 1500GS nu are inclus panou fotovoltaic

Inainte de a incepe instalarea, asigurati-va ca ati primit toate reperatele enumerate mai sus. In cutia de ambalaj a panourilor SolarSheat se gaseste si un sablon de carton care sa va ajute sa dati gaurile pentru bransament. Daca lipseste vreun element, va rugam sa contactati **Dealerul Dvs** sau **Depozitul central** din Alexandria, **tel 0247/310.761** sau **toddyenergy@yahoo.com**.

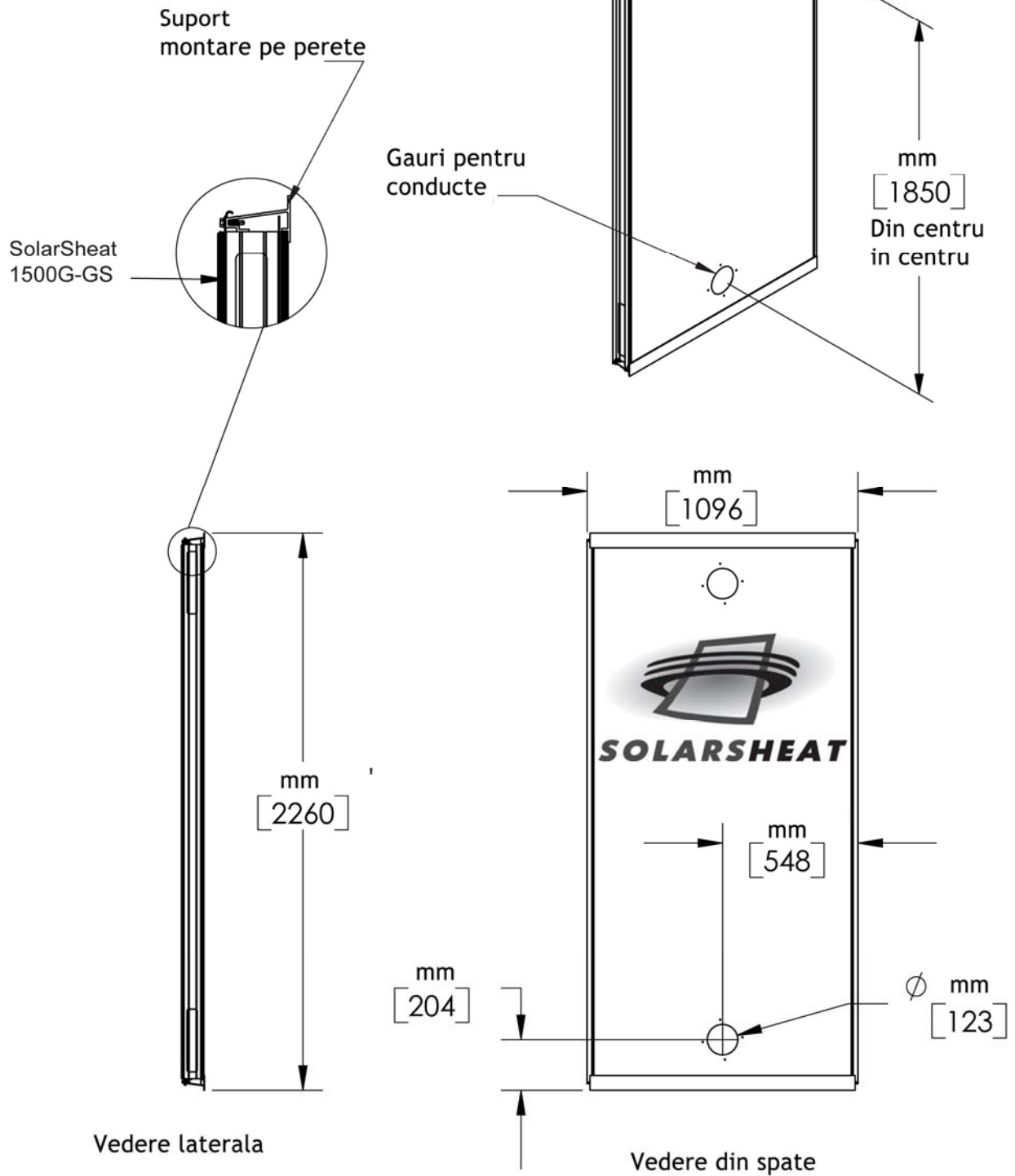
2.2 Panou solar SolarSheat – dimensiuni cu tot cu suportii de montaj

Dimensiuni panou SolarSheat 1000G cu tot cu suportii de montaj



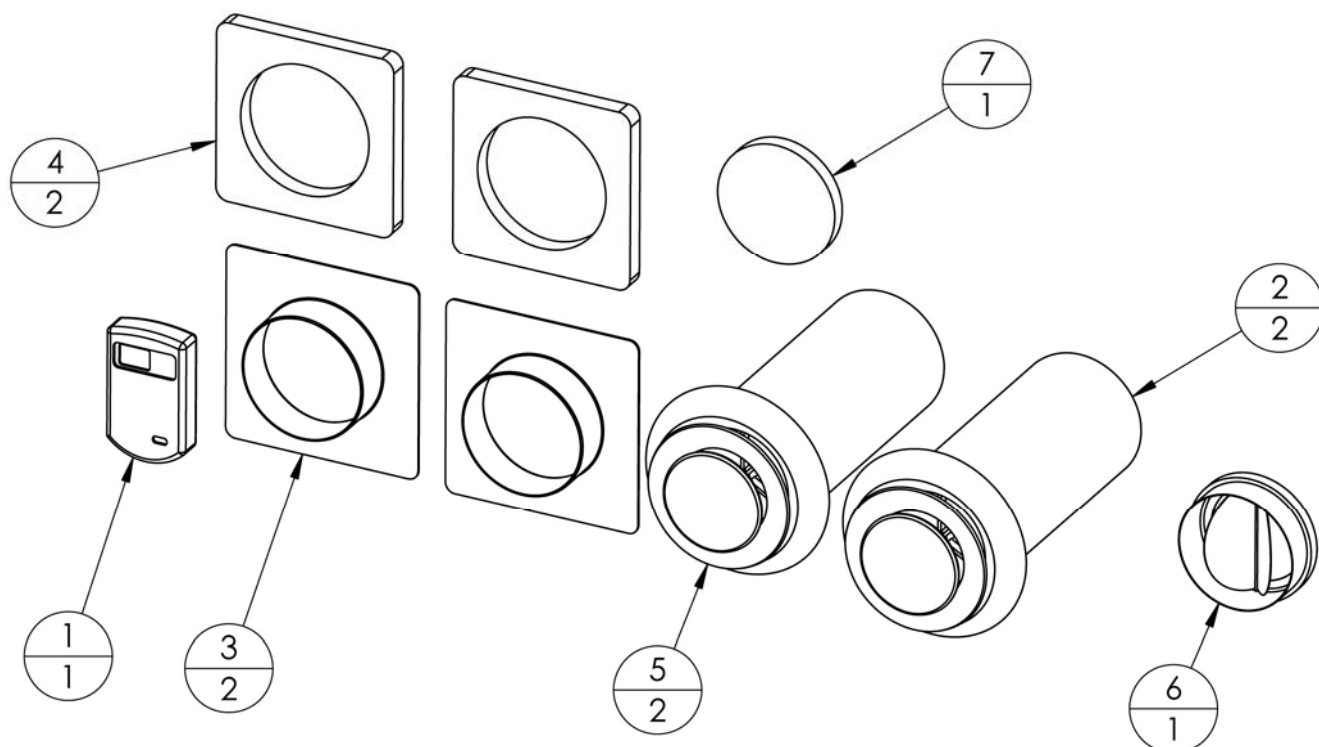
Verificati pe cladire dimensiunea panoului solar impreuna cu suporturile de montaj.

Dimensiuni panouri 1500G-GS cu tot cu suportii de montaj



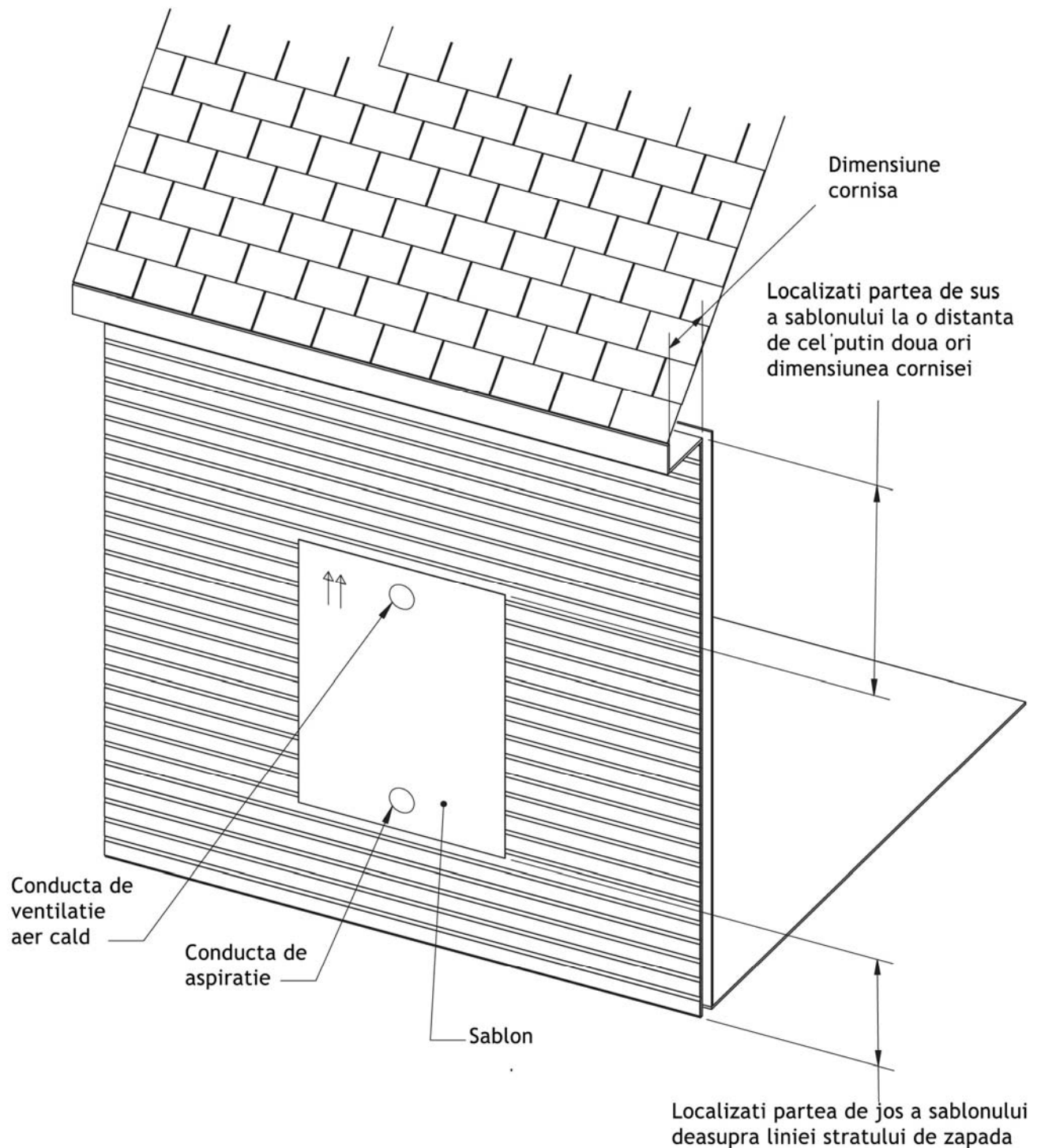
Verificati pe cladire dimensiunea panoului solar impreuna cu suporturile de montaj.

2.3 Kit-ul de conducte – packing list



Nr crt	Reper produs	Descriere	Cantitate
1	e027	Termostat	1
2	d016	Conducta de aluminiu cu diametru 130 mm	2
3	d003	Capac adaptor de 100-130 mm	2
4	v004	Spuma izolatoare de 20 mm grosime	2
5	d001	Supapa unisens cu diametru de 130 mm	1
6	d006	Priza de ventilatie cu diametru de 130 mm	2
7	v004	Filtru biologic de 12,7 mm grosime	1

Asigurati-va ca ati primit toate reperatele enumerate mai sus.



2.4

Procedura

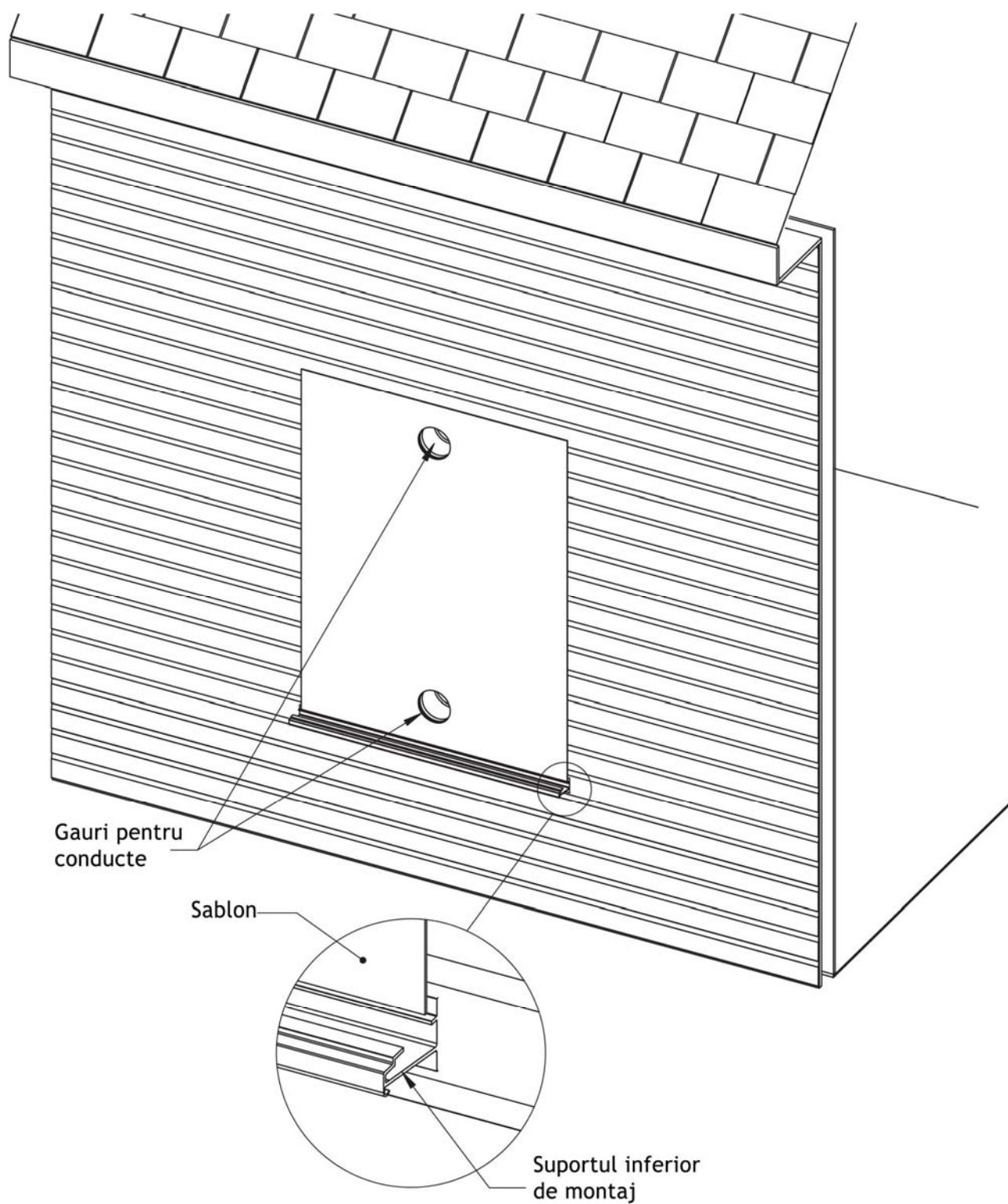
de

montaj

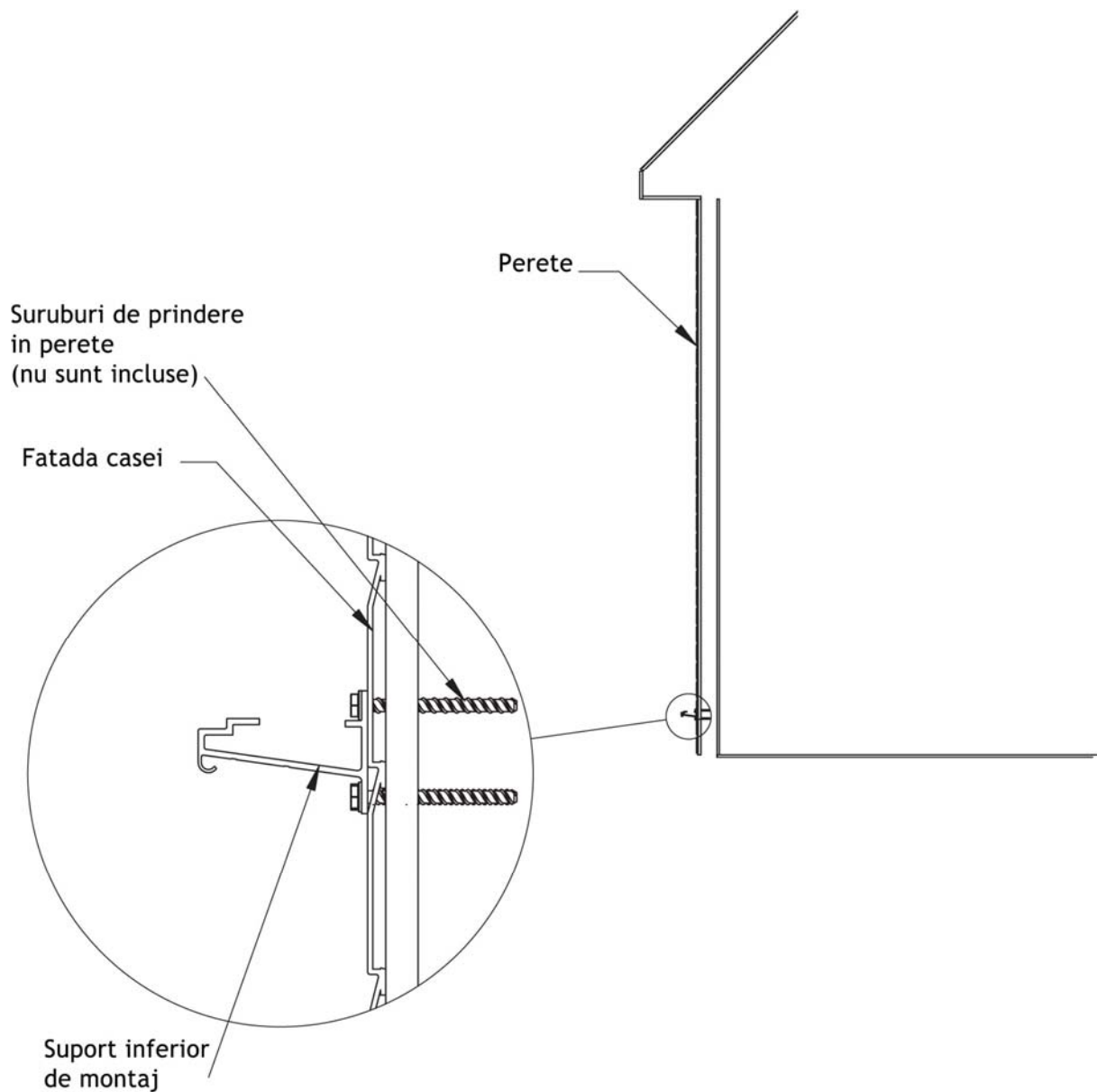
1. Localizati pozitia panoului solar si a zonei unde o sa perforati peretele atat pe interior cat si pe exteriorul casei. Nu pozitionati conducta de aer cald sub nivelul celei de aer rece.

ATENTIE : EVITATI EVENTUALELE FIRE ELECTRICE, CONDUCTE DE GAZ SAU APA !!

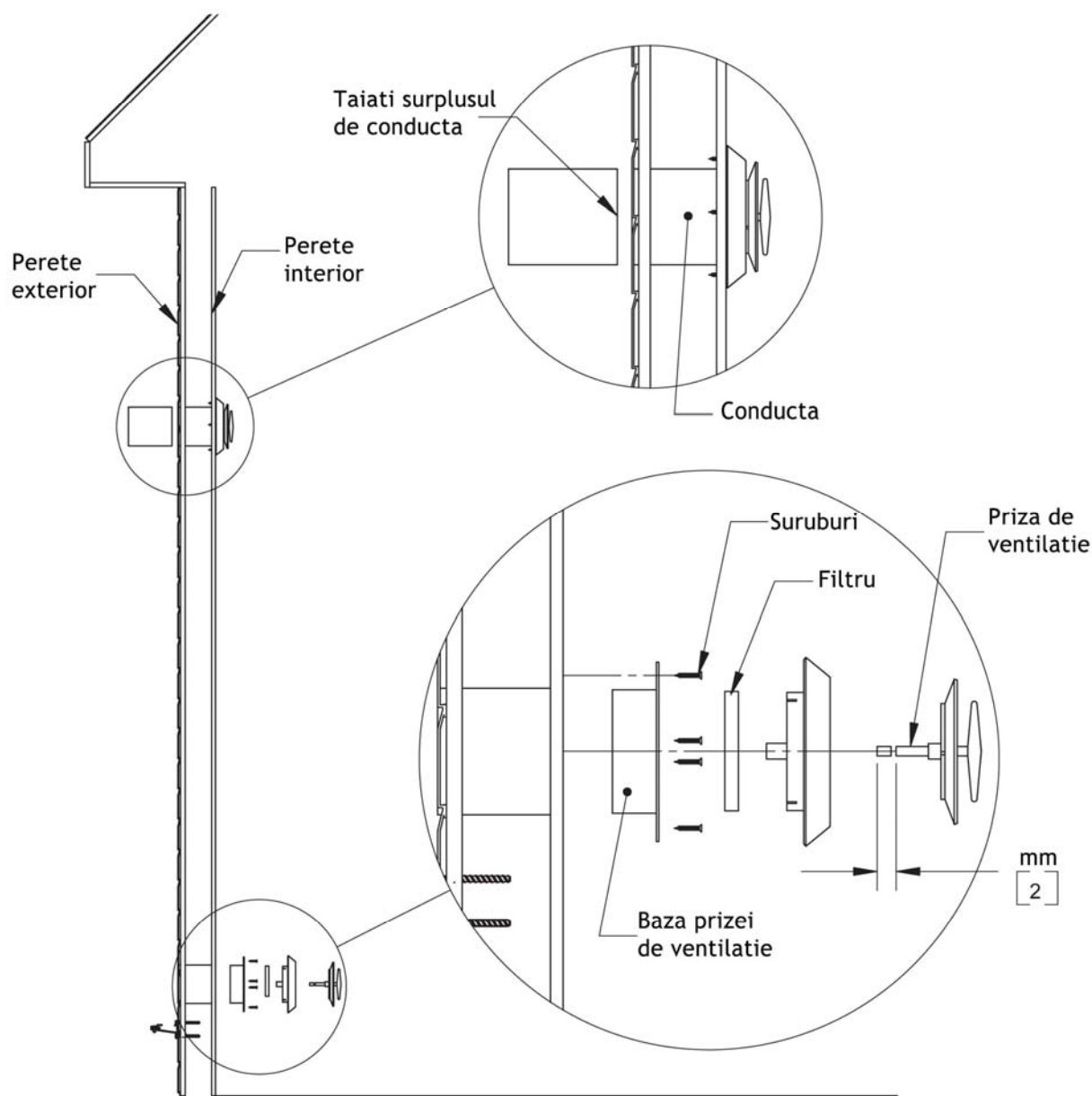
2. Pozitionati sablonul de carton pe exteriorul peretelui.
3. Fixati temporar sablonul pe perete.



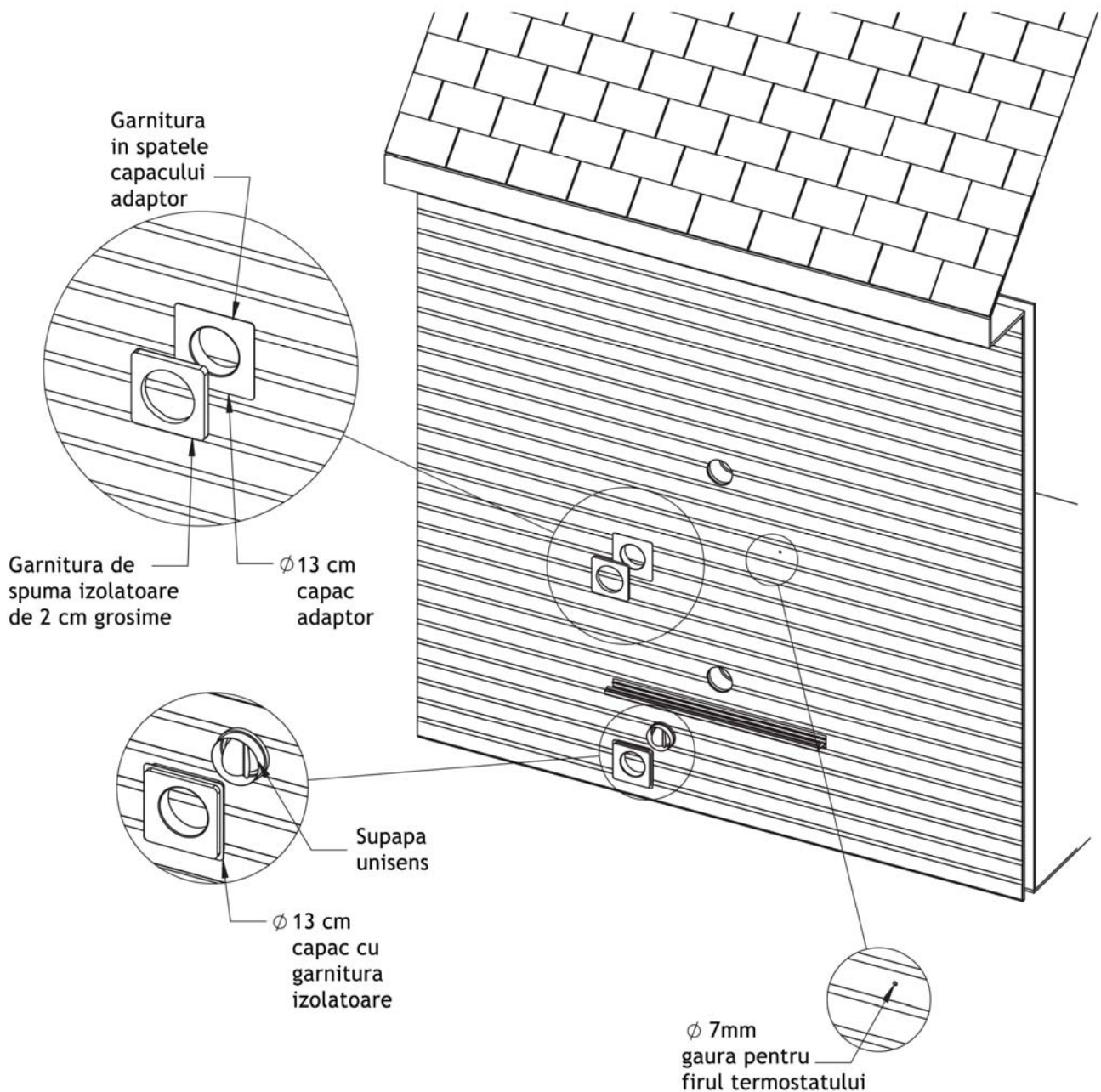
4. Efectuati gaurile de ghidaj prin sablon si prin perete pana la strapungerea zidului pana pe partea cealalta cu un burghiu suficient de lung
5. Realizati gaurile pentru tubulatura cu diametrul 130 mm.
6. Taiati gaurile marcate in izolatia de pe spatele panoului folosind un cutit sau cutter.
7. Amplasati si centrati suportul inferior sub sablon (reperul y001).



8. Gauriti suportul inferior pentru suruburile de montaj (care nu sunt incluse in kit).
9. Fixati suportul inferior pe perete cu ajutorul suruburilor de montaj. Alegeti tipul suruburilor de montaj in functie de tipul peretelui.
10. Introduceti temporar tubulatura din kit (reperul d016) in gaurile realizate in zid.

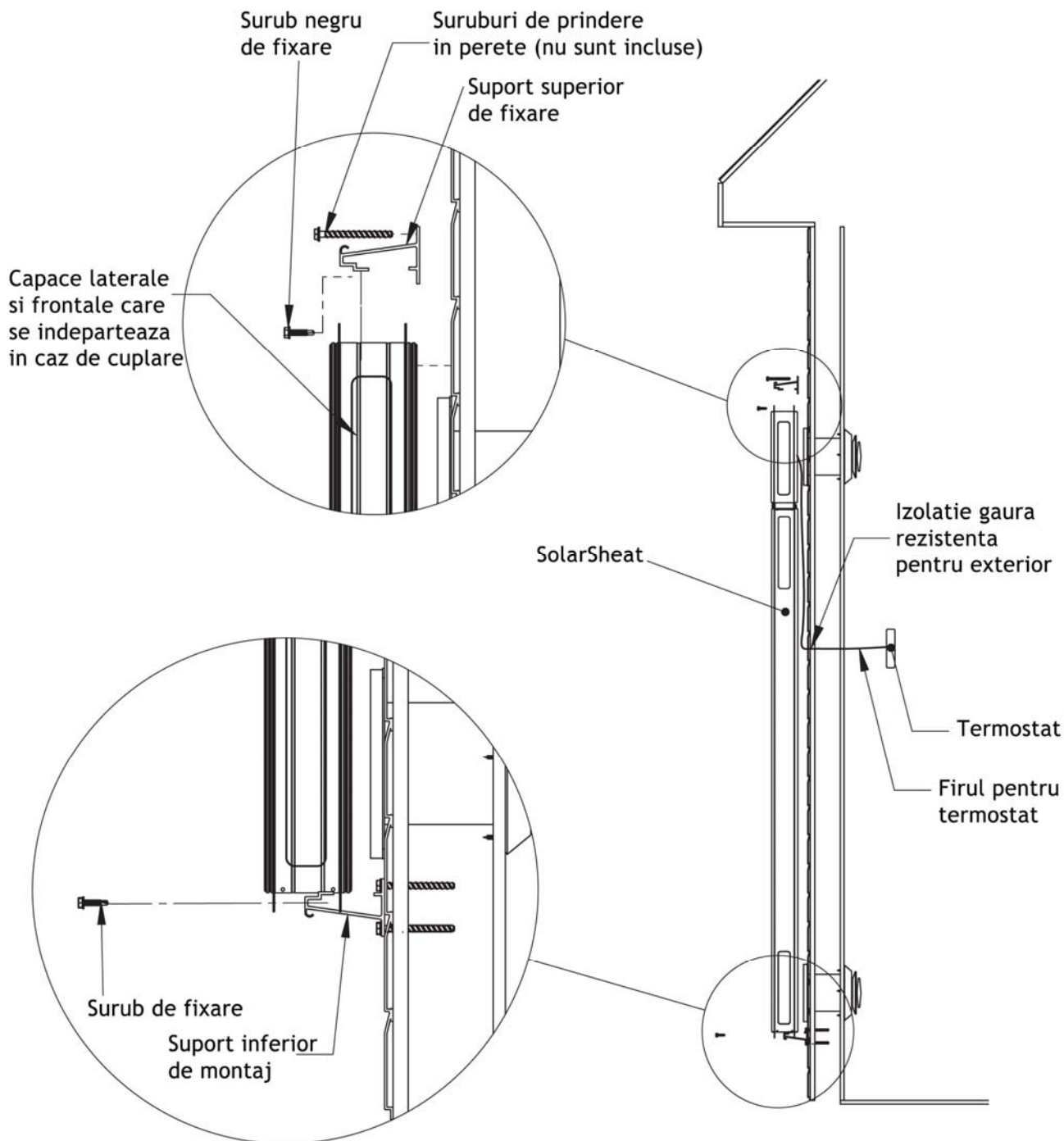


11. Insemnati lungimea necesara pe conducta. Capatul conductei trebuie sa fie la acelasi nivel cu exteriorul peretelui.
12. Taiati conducta pe semnul facut si indepartati excesul de material si apoi o repuneti in perete..
13. Izolati foarte bine in jurul conductei cu spuma poliuretana.
14. Daca grosimea peretelui este de 100 mm sau mai putin, conducta inferioara trebuie taiata cu 20 mm mai scurta pentru a permite instalarea supapei unisens.
15. Dezasamblati priza de ventilatie inferioara, inserati filtrul si insurubati-l pentru reasamblare.
16. Instalati capacele adaptoare in conducte.

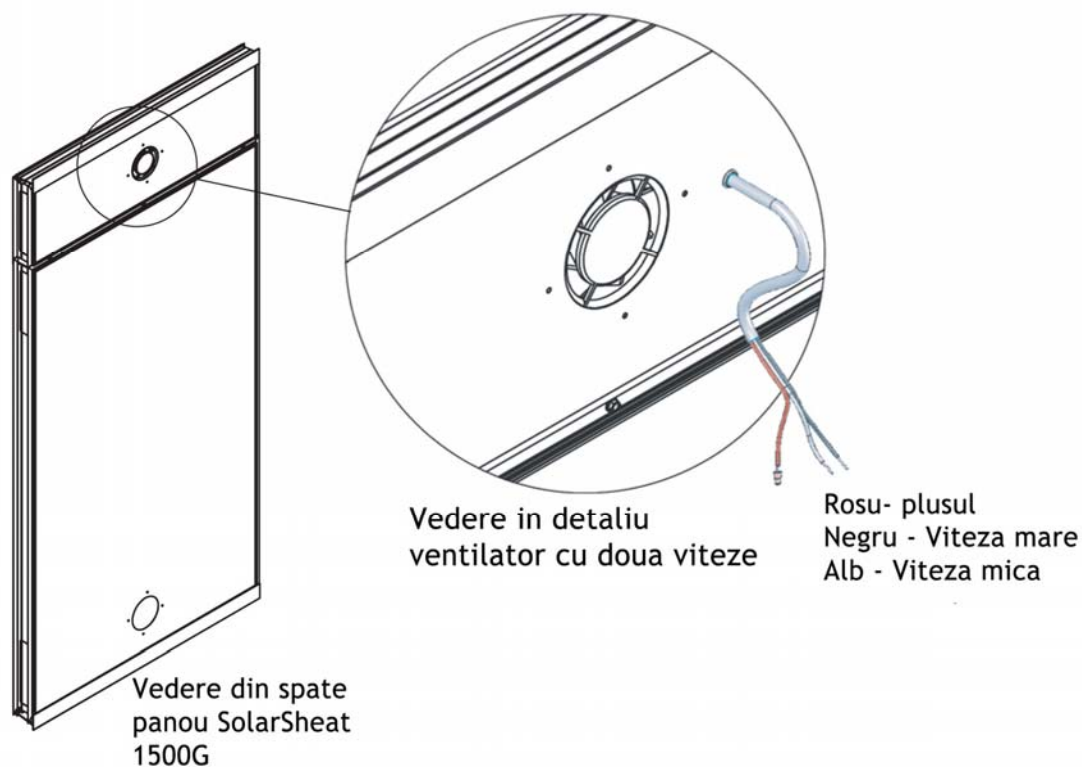


17. Aplicati garniturile groase la exteriorul gulerului supapei unisens.
18. Pentru pereti de grosimea 100 mm sau mai putin, marginea supapei unisens are nevoie sa fie inretita si inserata in capacul adaptor de 130 mm. Acest lucru permite mai mult spatiu pentru ajustarea prizei de ventilatie.
19. Introduceti supapa unisens in conducta inferioara (air intake).
20. Izolati cele doua capace adaptoare de 130 mm si introduceti-le in conducte si izolati din nou la suprafata peretelui.
21. Efectuati o gaura de 6 mm in perete in zona dorita pentru montajul termostatului.

Atentie: nu amplasati termostatul intr-o zona unde sa fie sub incidenta razelor solare in incapere.



22. Prindeti suportul superior (reperul y001) pe panoul solar SolarSheat folosind 4 suruburi cu cap hexagonal de culoare neagra (reperul f004).
23. Gauriti suportul superior pentru introducerea suruburilor de prindere in perete (care nu sunt incluse in kit).
24. Pozitionati panoul solar pe suportul inferior de sustinere pe perete. Trageti firul termostatului prin gaura din perete. Umpleti spatiul ramas in jurul firului cu spuma poliuretanică. Prindeti suportul superior pe perete. Prindeti panoul solar pe suprafata inferioara, folosind celelalte 4 suruburi cu cap hexagonal de culoare neagra (reperul f004).



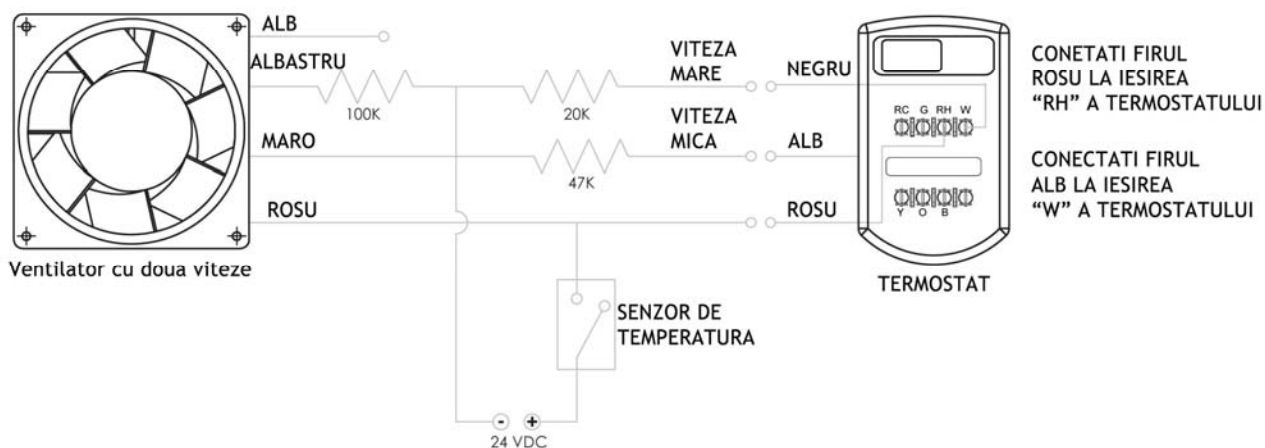
25. Instalati termostatul pe interiorul peretelui.

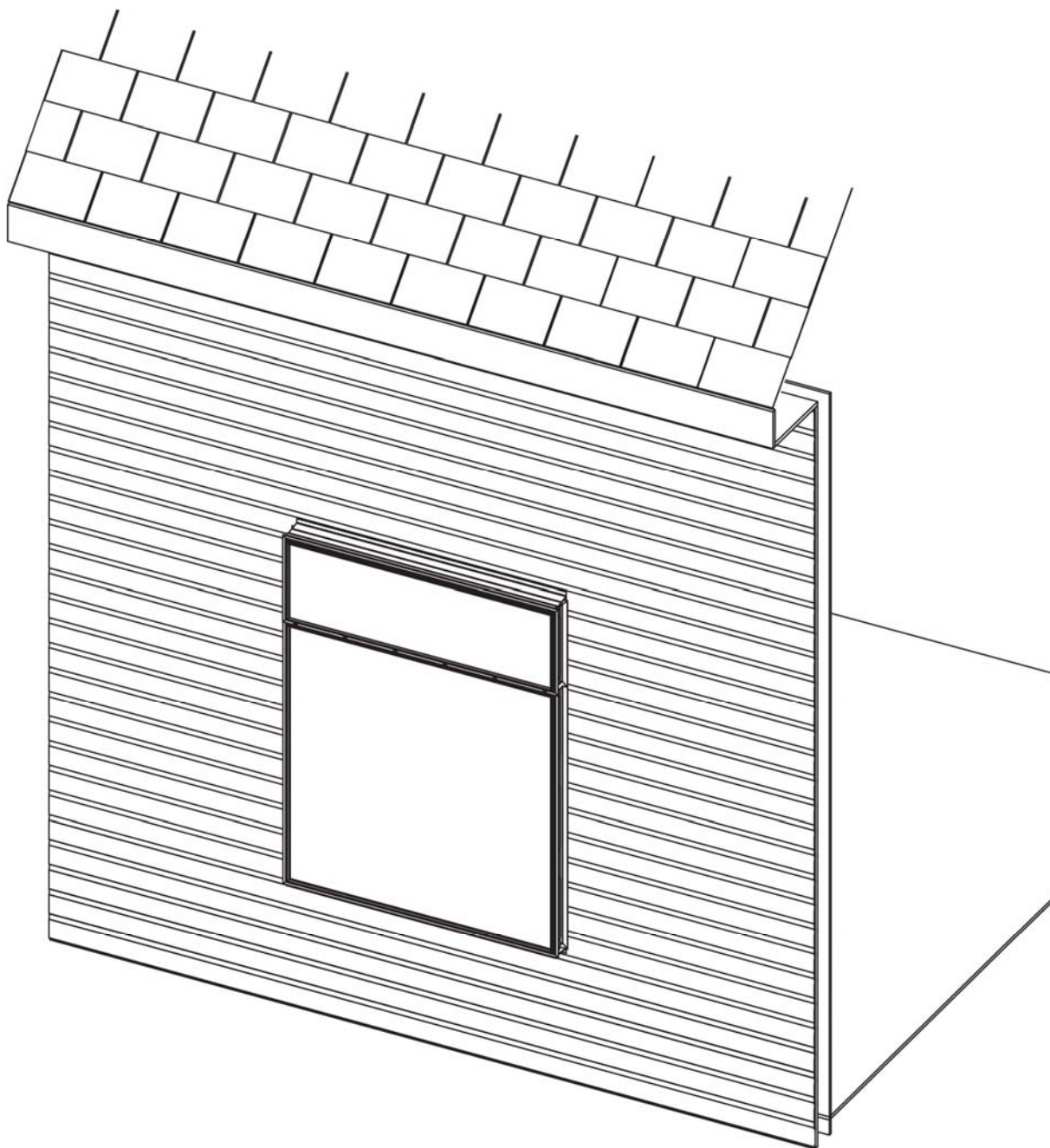
26. Conectati firele de la panoul solar SolarSheat la termostat. Modul cum conectam firele ventilatorului la panoul solar determina viteza dorita de functionare. Ventilatorul poate fi conectat sa functioneze pe viteza mare, pe care o recomandam ca fiind cea mai eficienta, sau pe viteza mica (cu mai putin zgomot si mai putina eficienta) pe care o recomandam atunci cand considerati ca zgomotul va deranjeaza. Pentru viteza mare de functionare conectati firul rosu si firul negru la termostat. Nu utilizati firul alb ! pentru viteza mica de functionare, conectati firul rosu si firul alb la termostat. Nu utilizati firul negru !

27. O schema electrica a conexiunii intre ventilator-termostat este prezentata mai jos :

Schema electrica pentru montajul ventilatorului cu doua viteze SolarSheat

Scema electrica pentru montajul ventilatorului cu doua viteze SolarSheat





3.0 Mentenanta

Panourile solare SolarSheat 1000G si 1500G-GS functioneaza cel mai bine cand suprafata vitrata este curata si fara pete de murdarie. Daca suprafata vitrata se murdareste, se poate spala cu apa si putin detergent iar apoi clatiti.

FELICITARI ! ATI REUSIT SA INSTALATI UN PANOU SOLAR SOLARSHEAT !